

どんな場所でも作業ができる油圧ショベル

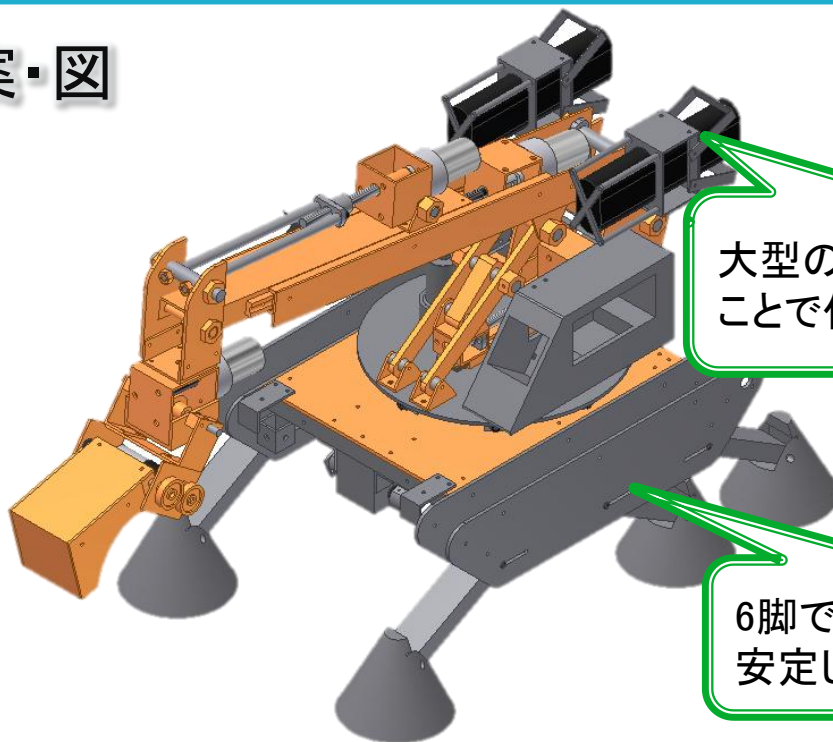
斜面に強く、地面に優しい、
ショベルのパワーを新たなステージで
目的

山地や不整地で安定した作業が
可能な油圧ショベルを考案する

従来の油圧ショベルの主な問題点

- ・作業音大きい
- ・斜面での作業中に転倒事故がある

解決案・図



大型の消音器を積む
ことで作業音を抑える

6脚で機体を支え、
安定した作業が可能

仕様

- ・重量・・・8.3(t)
- ・全長・・・3.8×2.7×3.04(m)
- ・走行速度・・・1.5～2.2(Km/h)
- ・バケット容量・・・1.0(m³)
- ・最大掘削力・・・45 kN(kgf)

金沢工業大学
2012年度 プロジェクトデザインⅡ
プロジェクトテーマ : どんな場所でも作業が
できる油圧ショベル
クラス番号 : ER302
チーム番号 : 2
チーム名 : 工大前自宅警備隊
チームメンバー名 : 飯田 光志 五十嵐 広記
太田 晃輔 勝田 健嗣
高田 庸平 田中 陽兵
担当教員名 : 赤坂剛史